



**Westbo of Sweden**

---

- Westbo of Sweden -

# Westbo Classic

---

Westbo Classic má svým stylovým a elegantním vzhledem kořeny v 19. století. První z jeho předchůdců byl vyroben v Bornholmu kolem roku 1890. Tato kamna brzy začala být dobře známá a velmi oblíbená díky svému výkonu i stylu, a tak je v té době bylo možné najít po celém Švédsku.

Tento produkt nabízí nejvyšší úroveň komfortu díky vysoké účinnosti a ekologickému spalování. Ve Westbo Classic najdeme masivní litinové jádro, které zajišťuje lepší akumulaci tepla, a kamna tak vydrží déle nahřátá. Tento efekt můžeme ještě zvýšit, pokud kolem litinového jádra umístíme speciální tvarovky s přídavkem olivínu. Olivín je přírodní nerost, který má tu vlastnost, že akumulované teplo postupně uvolňuje. Celá tato důmyslná konstrukce stále zůstává elegantně skryta pod ocelovým pláštěm.



---

- Westbo of Sweden -

# Westbo Classic varianty

---

Westbo Classic si máte možnost upravit podle svého interiéru a vkusu. Varianty se nabízí v několika různých barvách a s několika volitelnými doplňky.

Můžete si vybrat z následujících možností:

- dvě různé výšky kamen: 2.06 m nebo 1.96 m,
- s korunkou, nebo bez korunky,
- základní provedení pláště je černý lak, speciální varianty jsou pak se smaltovaným pláštěm ve smetanové, vermontské modři, královské zelené nebo vínové barvě,
- příkladací dvířka si můžete zvolit buď jednoduchá prosklená, nebo ornamentální,
- možnost přidat emblém se zvířetem typickým pro provincii Småland - lvem,
- možnost přidat tvarovky s příměsí olivínu pro lepší akumulaci,
- dvířka a emblém je možné zhotovit v leštěné variantě.

Upravte si zkrátka Westbo Classic přesně podle vašich představ.





#### Westbo Classic kama na dřevo

01196001	Westbo Classic – výška 1,84 m – lakování černá mat	<b>104 800,-</b>
01206001	Westbo Classic – výška 1,94 m – lakování černá mat	<b>104 800,-</b>
01206002	Westbo Classic – výška 1,94 m – starobílý email	<b>122 000,-</b>
01206007	Westbo Classic – výška 1,94 m – černý email	<b>122 000,-</b>
01206004	Westbo Classic – výška 1,94 m – modrý email	<b>122 000,-</b>
01206003	Westbo Classic – výška 1,94 m – královská zelená email	<b>122 000,-</b>
01206005	Westbo Classic – výška 1,94 m – bordó email	<b>122 000,-</b>

#### Westbo Classic elektrická kama

01206020	Westbo Classic electric 1,94 m černá (vč. koruny a dálkového ovládní)	<b>68 300,-</b>
01206021	Westbo Classic electric 1,94 m starobílá (vč. koruny a dálkového ovládní)	<b>72 700,-</b>

Poznámka: Údaje o výšce nezahrnují výšku koruny. Koruna je vysoká 12 cm.

#### DOPLŇKY

09001001	Koruna (12 cm)	<b>2 150,-</b>
09002001	Emblém Smålandslöwe ve stříbrné	<b>1 070,-</b>
09002003	Emblém Smålandslöwe zlacený	<b>4 290,-</b>
09100020	Adaptér – horní část kamen lze otáčet pro vyrovnání úhlu připojení na místě	<b>2 360,-</b>
09004002	Dviřka topeniště bez ozdob	<b>3 000,-</b>
09002002	leštěné detaily (dveře a koruna)	<b>12 860,-</b>
09100006	Akumulace tepla, hmotnost ca 30 kg	<b>9 650,-</b>
09004001	Připojení pro externí přívod vzduchu (Ø 78 mm)	<b>6000,-</b>



---

- Westbo of Sweden -

# Westbo Victoria

---

Série litinových kamen Westbo Victoria je opravdovou kombinací tradičního a moderního stylu. Tělo kamen zdobí secesní ornamenty a velká prosklení nabízí úžasný výhled na plameny. Díky tomu se Westbo Victoria stanou jedinečným doplňkem jakékoliv místnosti. Navíc se pod ozdobnou kopulí těchto kamen skrývá i praktická varná deska, na které je možné ohřát jídlo nebo připravit čaj.

*Všechna kamna ze série Westbo Victoria lze napojit na přívod externího vzduchu.*



#### Victoria 100

02100001	Westbo Victoria 100 s bočním prosklením	<b>53 400,-</b>
02100002	Westbo Victoria 100 bez bočního prosklení	<b>53 400,-</b>
Bio-Ethanol		
02100030	Westbo Victoria 100 s bočním prosklením	<b>36 200,-</b>
Electric		
02100020	Westbo Victoria 100 se sklokeramickou deskou, s bočním prosklením	<b>36 200,-</b>

#### Victoria 125

02125001	Westbo Victoria 125 s bočním prosklením	<b>77 000,-</b>
02125002	Westbo Victoria 125 bez bočního prosklení	<b>77 000,-</b>

#### Victoria 85

02085001	Westbo Victoria 85 s bočním prosklením	<b>51 300,-</b>
02085002	Westbo Victoria 85 bez bočního prosklení	<b>51 300,-</b>

#### Victoria 85L

02085100	Westbo Victoria 85L s bočním prosklením	<b>53 400,-</b>
02085101	Westbo Victoria 85L bez bočního prosklení	<b>53 400,-</b>

#### doplňky Victoria

special	pouze jedno boční prosklení, vpravo nebo vlevo	<b>3 230,-</b>
09100008	adaptér pro horní připojení V100, V85	<b>3 000,-</b>
09100009	adaptér pro horní připojení V125, V85L	<b>3 000,-</b>
09008011	uchycení rukojeti ve stříbrné barvě V100, V85	<b>752,-</b>
09008010	Uchycení rukojeti v černé V100, V85	<b>752,-</b>
09008012	Uchycení rukojeti ve stříbrné barvě V125, V85L	<b>752,-</b>
09008013	Uchycení rukojeti v černé V125, V85L	<b>752,-</b>





---

- Westbo of Sweden -

# Westbo Victoria varianty

---

Westbo Victoria série sestává ze čtyř základních modelů. Nejnovější z modelů jsou kamna Victoria 240, také nazývaná Westbo Estelle. Kamna Victoria 125 jsou největší a nejtěžší, zatímco „sestry“ Victoria 100 naopak půdorysně nejmenší. Victoria 85 se vyrábí ve dvou různých šířkách. Všechna kamna této série (kromě Estelle) je možné objednat i s bočními prosklenými stěnami.

*Všechna kamna ze série Westbo Victoria lze napojit na přívod exteriérového vzduchu.*

*Všechny modely ze série Westbo Victoria lze pomocí adaptéru zaústit i nahoru.*



Westbo Estelle

Westbo Victoria 125

Westbo Victoria 100

Westbo Victoria 85

Westbo Victoria 85L

---

- Westbo of Sweden -

# Westbo Estelle

---

Kamna Westbo Victoria 240, nazývaná také Estelle, jsou nejmladším členem rodiny Victoria. Jsou z celé série nejvyšší a jejich specifickým prvkem je schránka umístěná nad ohništěm, která má několik využití. Lze ji využít buď jako ohřívací troubu k udržení teploty, nebo ohřátí kávy, čaje či koláče. Pokud nám ale jde převážně o výhřevnost kamen, do této schránky lze také vložit akumulární tvarovky s příměsí olivínu, což zajistí delší uvolňování tepla.

02750001	Westbo Estelle s ohřívárnou	<b>76 900,-</b>
02752111	Akumulace	<b>8 380,-</b>
09100008	Adaptér pro horní připojení	<b>3 000,-</b>





---

- Westbo of Sweden -

# Westbo Carl

---

Kamna Westbo Carl také designem navazují na tradiční skandinávská litinová kamna. Oproti předchozím modelům Victoria mají ale kamna Carl kruhový půdorys. Vyrábí se ve dvou různých výškách a v obou případech je zdobí jemný secesní květinový vzor. Stejně tak jako série Victoria mají Carl pod kupolí varnou plotýnku.

Kromě verze na dřevo je možné tato kamna zakoupit i v provedení na bioetanol nebo elektřinu.

*Všechny modely ze série Westbo Carl lze pomocí adaptéru zaústit i nahoru.*

04001001	Westbo Carl 95 černé	<b>42 700,-</b>
09100005	Adaptér pro horní připojení	<b>3 020,-</b>
04001120	Westbo Carl 120 černé	<b>59 900,-</b>
09100006	Adaptér pro horní připojení	<b>3 000,-</b>
<b>Bio-Ethanol</b>		
04002001	Westbo Carl 100 černé	<b>32 000,-</b>
<b>Elektrická</b>		
04100001	Westbo Carl 100 černé se sklokeramikou	<b>32 000,-</b>

---

- Westbo of Sweden -

# Westbo WeRa

---

Kamna Westbo WeRa jsou ideální volbou pro ty, kdo ocení jednoduché tvary a industriální design. Hodí se do ateliérů, moderních obývacích pokojů, ale i místností rustikálnějšího vzhledu. Výhodou může být, že tato kamna jsou poměrně nízká, a tak nepotřebují tolik místa. Vyrábí se ve dvou velikostech a jejich speciálním prvkem jsou 6 centimetrů tlusté šamoty ve spalovací komoře, které se postarají o kvalitní spalování a výbornou tepelnou setrvačnost.



07002002 Wera M1 s prosklenými dvířky **32 000,-**

07002001 Wera M2 s prosklenými dvířky **38 500,-**

Lze všestranně použít jako pec na pizzu, akumulaci kamna, venkovní kamna nebo krb.







---

- Westbo of Sweden -

# Westbo Nobel

---

Přímé linie a minimalistický Skandinávii inspirovaný design - to je náš model Nobel. Impozantní výhled na plameny máte ze tří stran těchto kamen. Westbo Nobel jsou také vybavena varnou deskou. Tato kamna jsou zkrátka stylová, funkční a praktická.

*Westbo Nobel lze pomocí adaptéru zaústit i nahoru.*



03001001	Westbo Nobel – boční prosklení	<b>47 000,-</b>
09100008	Adaptér pro horní připojení	<b>3 000,-</b>

---

- Westbo of Sweden -

# Westbo Standard/ Ornament

---

Tradiční litinový sporák v klasickém švédském designu.

Tento sporák se v minulosti nacházel v každé švédské kuchyni. Kromě toho, že je tento sporák nostalgickým středobodem každé kuchyně, představuje také dodatečný zdroj tepla. Zároveň se na tomto sporáku dobře vaří i peče. Sporák Westbo Standard je k dispozici ve čtyřech různých variantách, ornamentální nebo standardní a s prosklenými dvířky nebo bez.

Na výběr je také z následujících možností:

- kamna mohou být vestavná nebo volně stojící na podstavci s litinovými nožkami,
- měděná nádoba na ohřev vody.

Westbo Standard  
(s nebo bez prosklených dvířek)



Westbo Ornament  
(s nebo bez prosklených dvířek)



#### Westbo Standard

08001001	Westbo Standard	<b>53 400,-</b>
08100001	Westbo Standard s prosklením	<b>53 400,-</b>

#### Westbo Ornament

09004001	Westbo Ornament	<b>53 400,-</b>
09005001	Westbo Ornament s prosklením	<b>53 400,-</b>

#### Doplňky k Westbo Standard

09003001	Měděný ohřívač vody 10l	<b>10 600,-</b>
09004401	Prodloužení sporáku na pravou/levou stranu	<b>3 020,-</b>
09004402	Stojan se 4 litinovými nohama	<b>4 720,-</b>
09202001	Jednokřídlá dvířka trouby	<b>4 720,-</b>
09202002	Zásobník dřeva	<b>4 720,-</b>





---

- Westbo of Sweden -

# Westbo Ankarsrum / Westbo 30

---

Kamna Westbo Ankarsrum / Westbo 30 jsou pouze 30 centimetrů široká a jsou určena k zabudování do kuchyňské linky. Přestože jsou málo široká, mají poměrně hluboké ohniště, a tak se na nich dá prakticky vařit. Kromě toho mají speciální konstrukci, díky které dokáží zároveň vytápět místnost a která i chrání okolní nábytek před horkem.

Kamna jsou k dispozici ve dvou variantách: Westbo Ankarsrum s ornamenty a Westbo 30 - varianta bez ornamentů.



Westbo Ankarsrum

05001002	Westbo Ankarsrum s květinovou výzdobou	<b>51 300,-</b>
05001001	Westbo Standard 30 bez dekorací	<b>51 300,-</b>
09100002	Adaptér pro připojení nahoru 120 mm	<b>3 000,-</b>
09100010	Adaptér pro připojení nahoru 125 mm	<b>3 000,-</b>
05001005	Westbo Bolmen 30 nový kuchyňský sporák	<b>59 900,-</b>



09200002 Svícen kulatý litinový černý

**430,-**

- Doplnky -

## Westbo svícen

Tyto stylové litinové svícny, díky kterým jednoduše vytvoříte atmosféru pohody za dlouhých zimních večerů, se hodí jak na čajové, tak na stojaté svíčky.

- Doplnky -

## Westbo hvězdička

Tato roztomilá litinová hvězdička se dá použít jako svícen nebo jako mistička - v obou případech dodá interiéru stylový skandinávský nádech.

09200001 Svícen z litiny ve tvaru hvězdy černá

**490,-**



- Doplnky -

## Westbo větrací mřížky

Stylové litinové větrací mřížky budou ozdobou každé stavby.

Mřížka malá rovná

**638,-**

Mřížka oblouková

**1.657,-**





- Doplnky -

## Westbo rohožka

Tato stylová litinová rohožka s ornamenty jednoduše pozdvihne každý vstup do domu. Je dostupná ve dvou provedeních - čtvercovém a půlkruhovém.

09200011	Půlkulatá rohožka	<b>2 130,-</b>
09200010	Obdélníková rohožka	<b>2 130,-</b>

- Doplnky -

## Westbo lucerna

Tuto lucernu v minulosti používali železničáři při stavbě železnic po celém Švédsku. I dnes tato 20 centimetrů velká lucerna dodá mystickou atmosféru jakémukoliv prostoru.

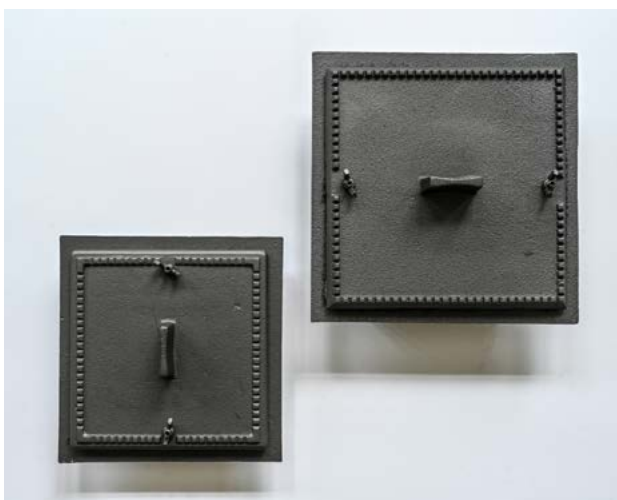


09201001	Westbo lucerna	<b>2 130,-</b>
09201002	Náhradní knot	<b>85,-</b>

- Doplnky -

## Westbo špunty

Stylové litinové čistící špunty budou ozdobou každé stavby.



09007001	Špunt 150 x 150	<b>1 224,-</b>
09007002	Špunt 125 x 125	<b>1 148,-</b>



- Doplnky -

## Westbo čajová konvička , 0,7l

Čajová konvička Westbo je vyrobená z litiny a má smaltovaný vnitřek. Její součástí je i sítko na čaj z nerezové oceli, což se hodí k přípravě sypaného čaje.

09200003 Čajová konvička

**1 480,-**

- Doplnky -

## Westbo Rondo

Westbo Rondo je jedním z nových produktů Westbo. Jedná se o multifunkční litinovou nádobu, která může posloužit jako ohniště, venkovní topidlo, gril nebo třeba květináč. Kreativně se meze nekladou.



Westbo Rondo

**8 200,-**





## Švédsko, jeho roční období a kamna

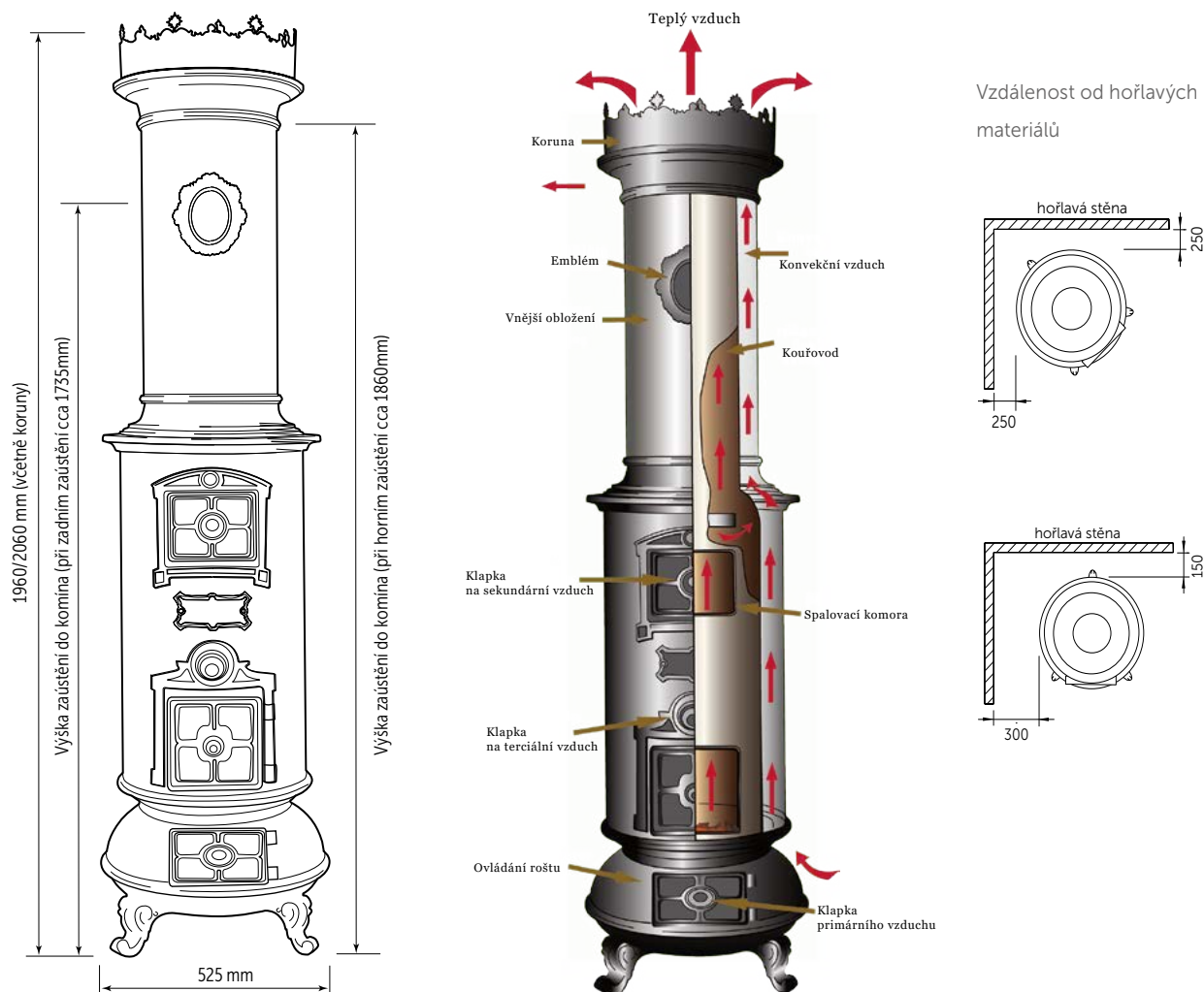
Když se ve Švédsku ochladí, provoní vzduch kouř z hořícího březového dřeva. Ve Švédsku máme přibližně sto deštivých dní v roce a průměrná roční teplota nedosahuje ani 10° Celsia.

Kamna, která dávají obydlí teplo a pohodu, jsou srdcem každého domu. Staletí trvající tradici švédského kamnářství obdivujeme u nás i ve Westbo. Víme, že se počítá nejen to, jak kamna hřejí, ale že jsou i objektem, který zkrášluje a ovlivňuje vzhled celého interiéru. Proto klademe důraz na dokonalý vzhled kamen, kde se zároveň snažíme o zachování tradic švédského designu.

Pokud si vyberete jedny z Westbo kamen, můžete si být jistí, že k sobě domů přinášíte léta tradičního řemesla spojená s moderním designem a efektivním vytápěním. Věříme, že nebudete litovat.



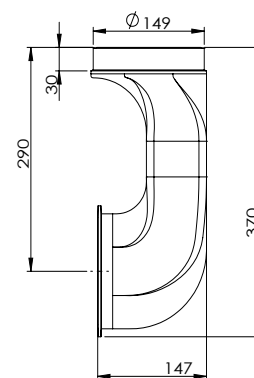
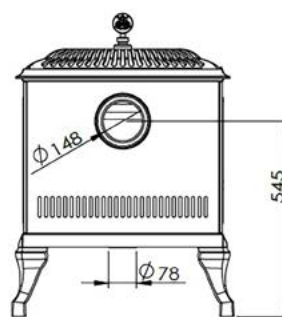
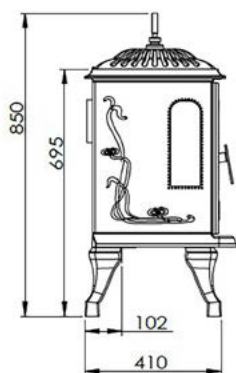
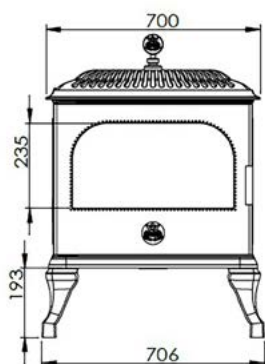
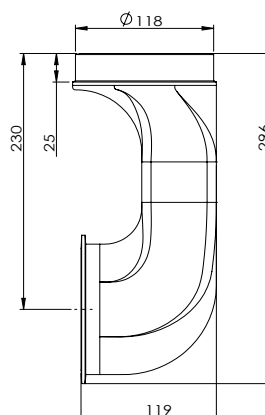
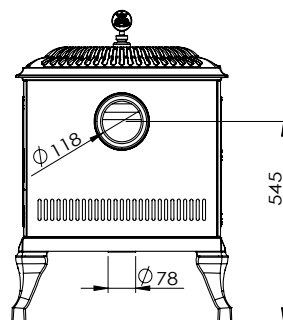
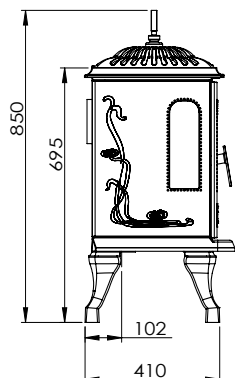
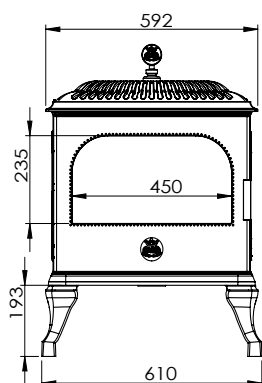
# Westbo Classic



## Westbo Classic

Nominální tepelný výkon	7,0 kW
Účinnost	81%
Prachové částice	31 mg/m <sup>3</sup>
Teplota spalin	281 °C
Hmotnostní průtok spalin	5,92 g/s
Požadovaný tah komína	12 pa
Hmotnost kamen	245kg
Průměr odkouření	Ø 130 mm
Odkouření	nahoru nebo dozadu
Palivo	dřevo
Délka polena	33 cm
Doplňky	barva: černá metalíza lakovaná nebo smaltovaná, modul akumulace tepla: 35 kg olivínu
	připojení: adaptér pro nastavení úhlu připojení směrem dozadu

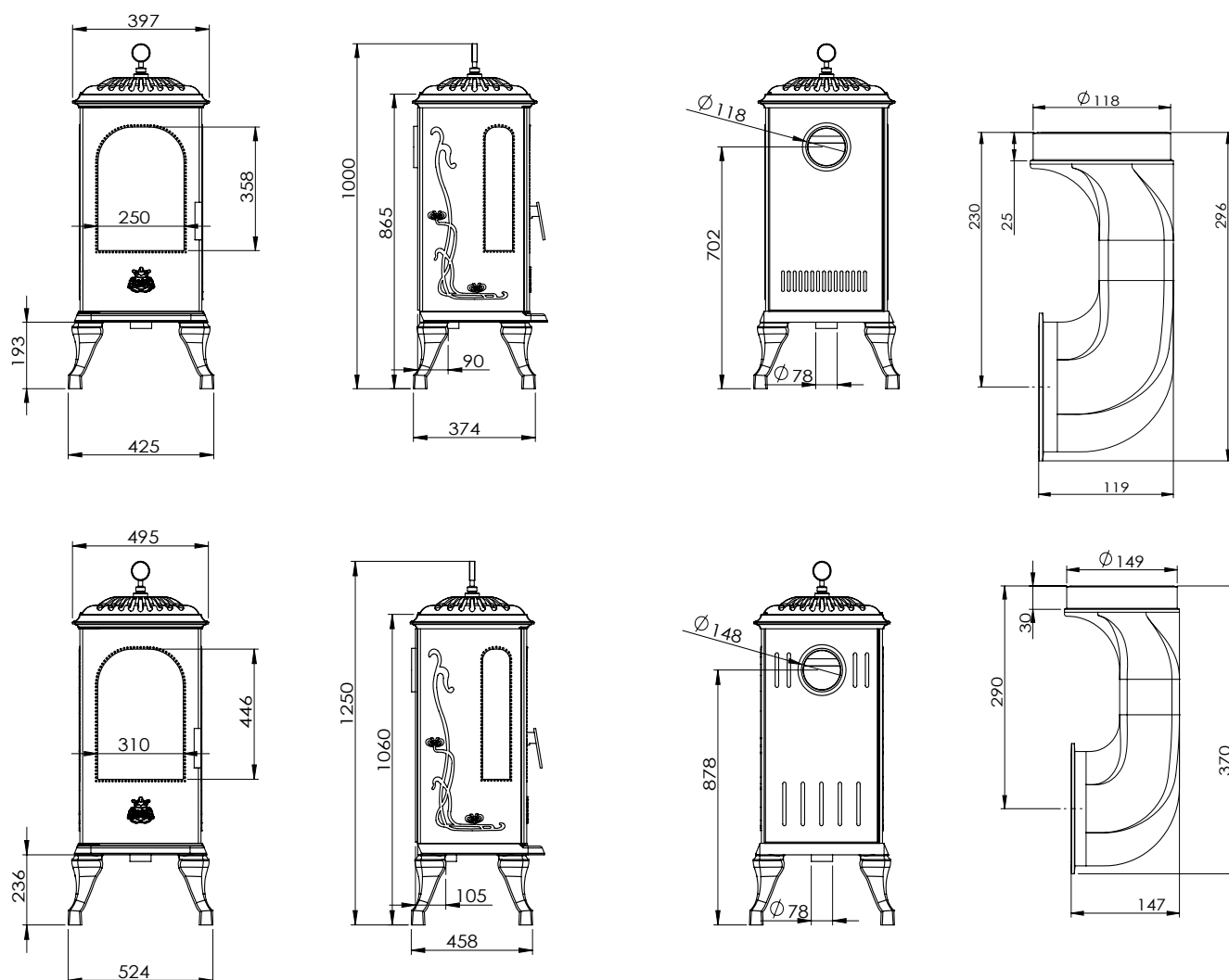
# Westbo Victoria 85/85L



	<b>Westbo Victoria 85</b>	<b>Westbo Victoria 85L</b>
Nominální tepelný výkon	5,5 kW	6,0 kW
Účinnost	75%	80%
Prachové částice	34 mg/m <sup>3</sup>	38 mg/m <sup>3</sup>
Teplota spalin	254 °C	227 °C
Hmotnostní průtok spalin	7,4 g/s	6,8 g/s
Požadovaný tah komína	12 pa	12 pa
Hmotnost kamen	115 kg	135 kg
Průměr odkouření	Ø 120 mm	Ø 150 mm
Odkouření	dozadu (volitelně nahoru)	dozadu (volitelně nahoru)
Palivo	dřevo	dřevo
Délka polena	40 cm	50 cm
Doplňky	bez bočních skel, s jedním bočním levým nebo pravým nebo 2 bočními skly	bez bočních skel, s jedním bočním levým nebo pravým nebo 2 bočními skly
Vzdálenost od hořlavých konstrukcí*	vzadu 10 cm / z boku 40 cm	vzadu 12 cm / z boku 45 cm

\*Doporučená hodnota, vždy je nutné splnit místní předpisy, případně kontaktovat požárního technika či kominika.

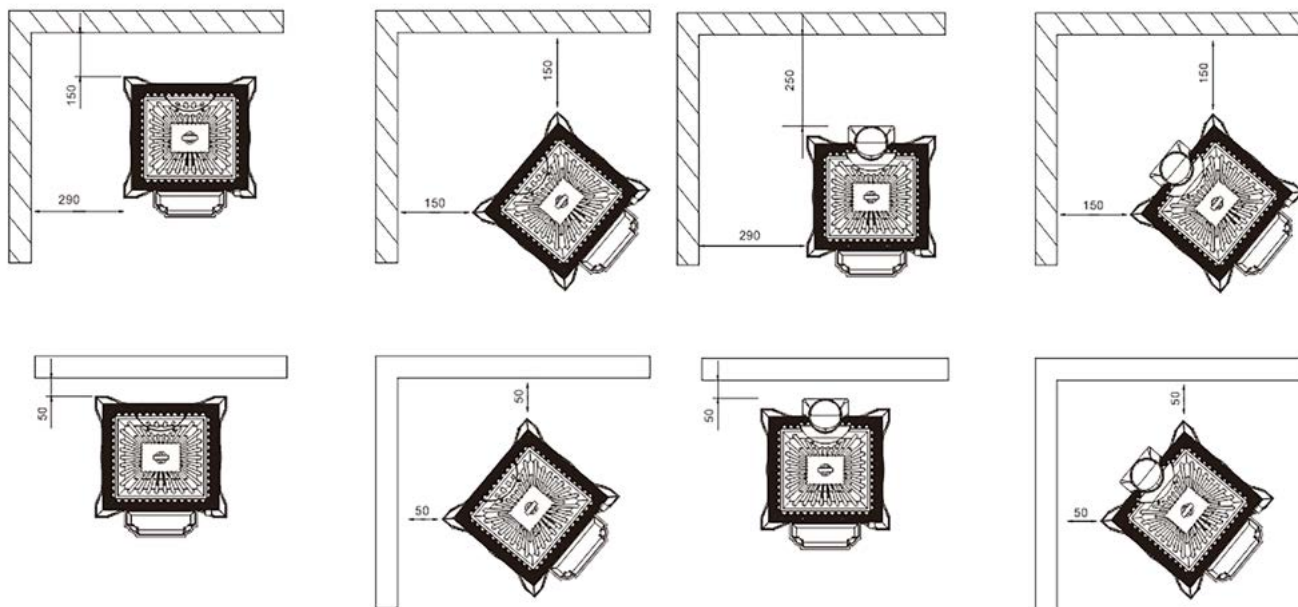
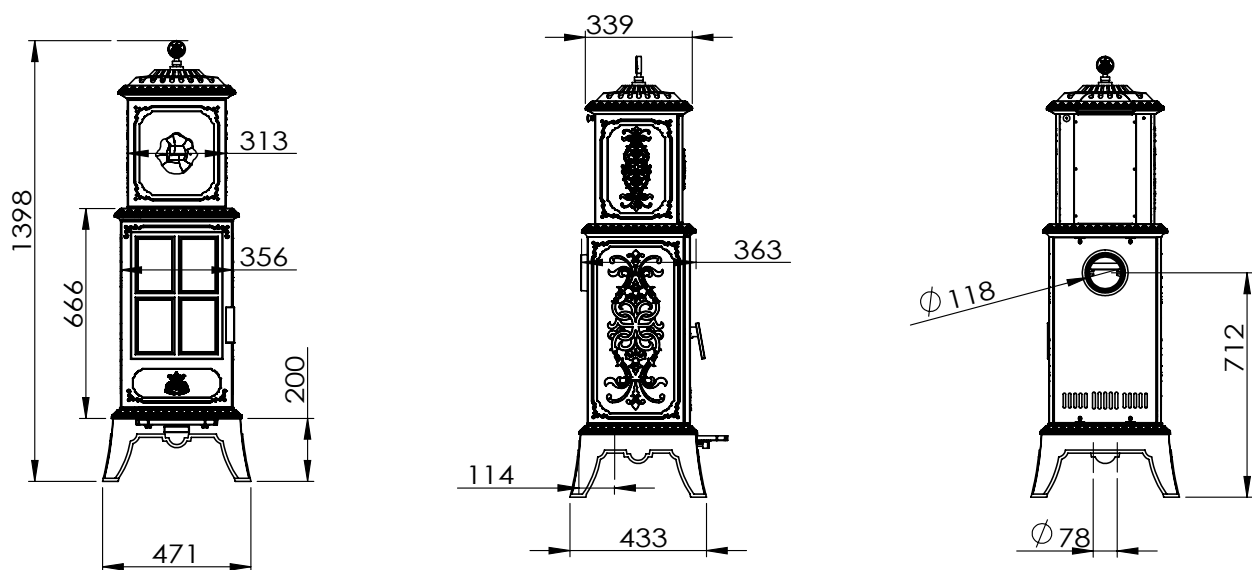
# Westbo Victoria 100/125



	<b>Westbo Victoria 100</b>	<b>Westbo Victoria 125</b>
Nominální tepelný výkon	4,6 kW	6,0 kW
Účinnost	82%	82%
Prachové částice	19 mg/m <sup>3</sup>	25 mg/m <sup>3</sup>
Teplota spalin	243 °C	264 °C
Hmotnostní průtok spalin	4,5 g/s	5,2 g/s
Požadovaný tah komína	12 pa	12 pa
Hmotnost kamen	100 kg	175 kg
Průměr odkouření	Ø 120 mm	Ø 150 mm
Odkouření	dozadu (volitelně nahoru)	dozadu (volitelně nahoru)
Palivo	dřevo	dřevo
Délka polena	33 cm	37 cm
Doplňky	bez bočních skel, s jedním bočním levým nebo pravým nebo 2 bočními skly	bez bočních skel, s jedním bočním levým nebo pravým nebo 2 bočními skly
Vzdálenost od hořlavých konstrukcí*	vzadu 15 cm / z boku 45 cm	vzadu 12 cm / z boku 63 cm
	strana bez skla 25 cm	strana bez skla 45 cm

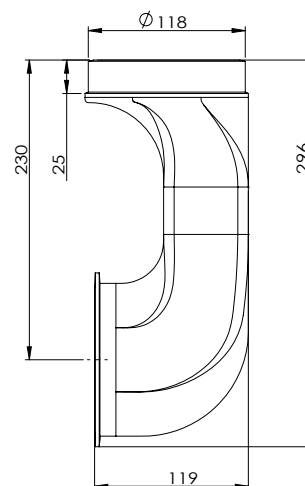
\*Doporučená hodnota, vždy je nutné splnit místní předpisy, případně kontaktovat požárního technika či kominika.

# Westbo Estelle

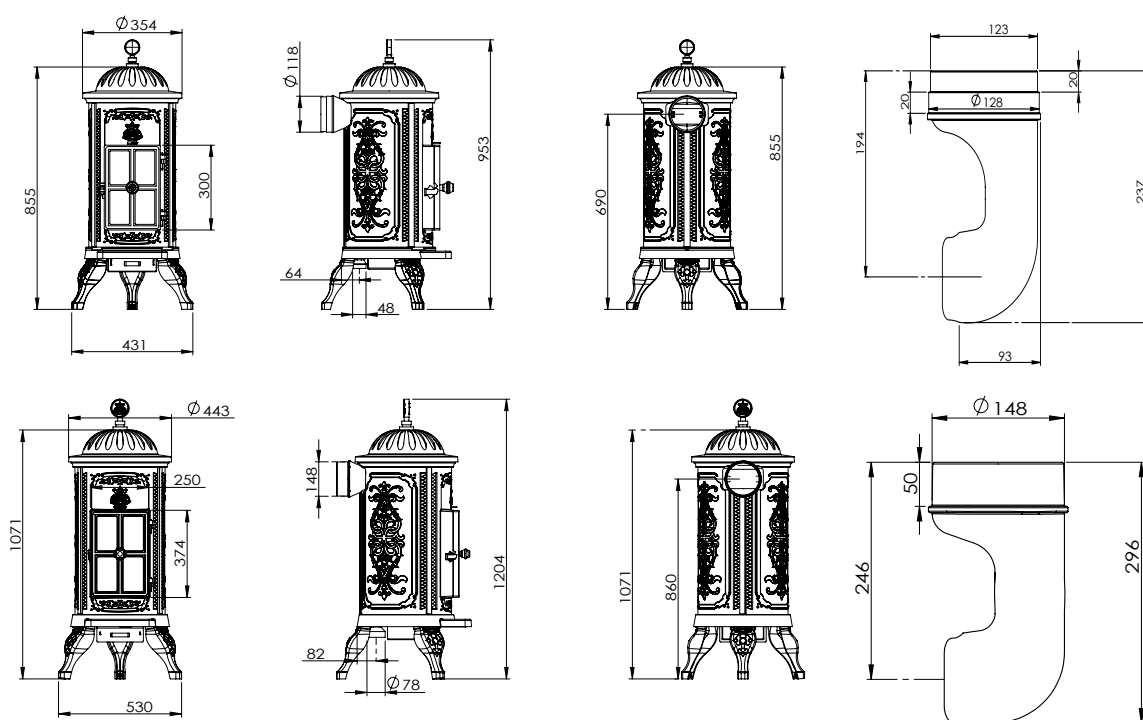


\*Doporučená hodnota, vždy je nutné splnit místní předpisy, případně kontaktovat požárního technika či kominika.

Westbo Estelle	
Nominální tepelný výkon	4,6 kW
Účinnost	82%
Prachové částice	19 mg/m <sup>3</sup>
Teplota spalin	243 °C
Hmotnostní průtok spalin	4,5 g/s
Požadovaný tah komína	12 pa
Hmotnost kamen	140kg
Průměr odkouření	Ø 120mm
Odkouření	dozadu (volitelně nahoru)
Palivo	dřevo
Délka polena	33cm
Doplňky	adaptér pro horní připojení

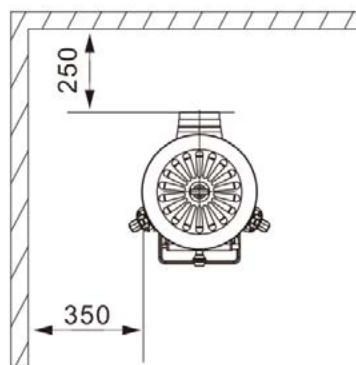
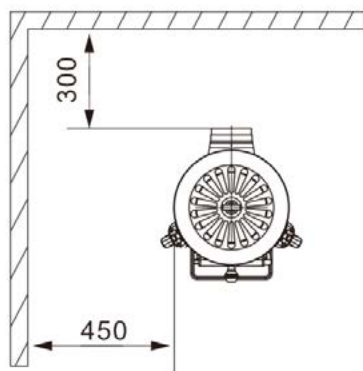


# Westbo Carl 95/120



Carl 95

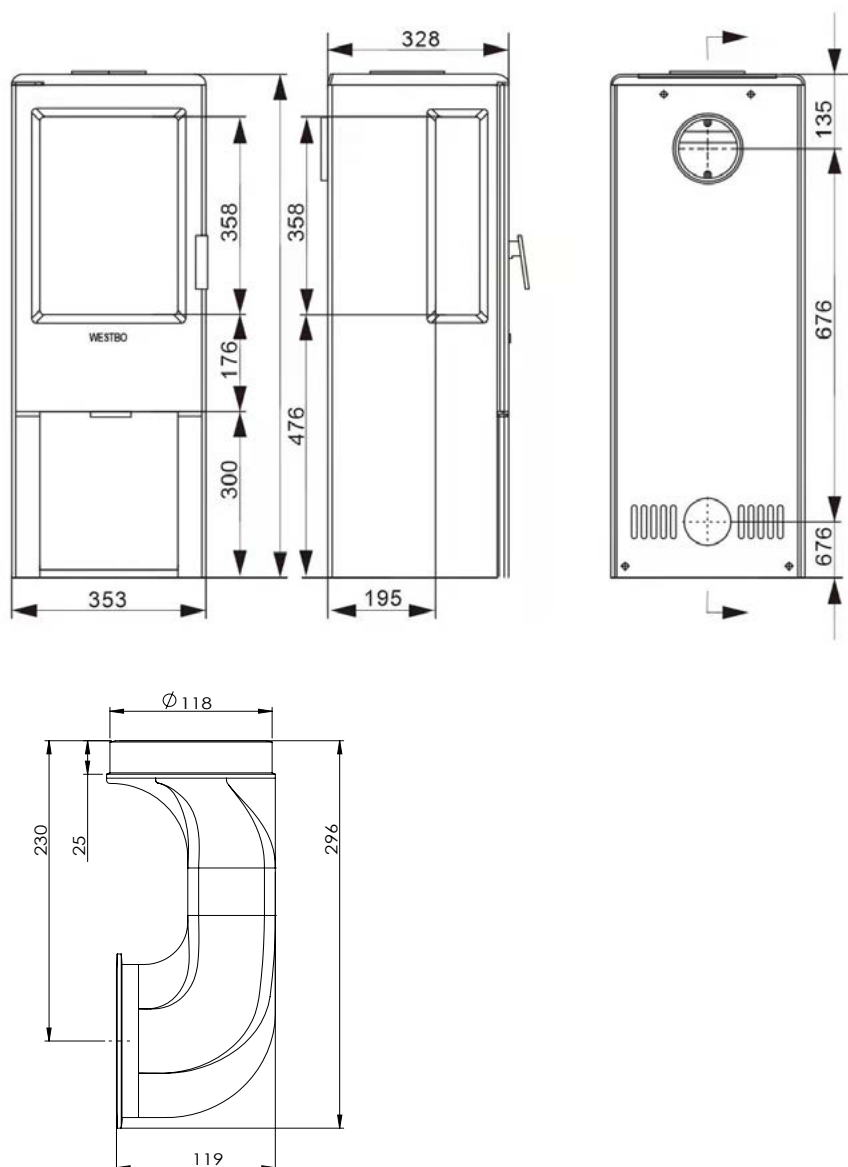
Carl 120



	<b>Westbo Carl 95</b>	<b>Westbo Carl 120</b>
Nominální tepelný výkon	4,0 kW	5,7 kW
Účinnost	82%	83%
Prachové částice	35 mg/m <sup>3</sup>	11 mg/m <sup>3</sup>
Teplota spalin	273 °C	247 °C
Hmotnostní průtok spalin	7,4 g/s	5,7 g/s
Požadovaný tah komína	12 pa	12 pa
Hmotnost kamen	70 kg	135 kg
Průměr odkouření	Ø 120 mm	Ø 150 mm
Odkouření	zadní (adaptér pro připojení nahoru)	zadní (adaptér pro připojení nahoru)
Palivo	dřevo	dřevo
Délka polena	33 cm	40 cm
Vzdálenost od hořlavých konstrukcí*	vzadu 30 cm / z boku 45cm	vzadu 25 cm / z boku 35 cm

\*Doporučená hodnota, vždy je nutné splnit místní předpisy, případně kontaktovat požárního technika či kominika

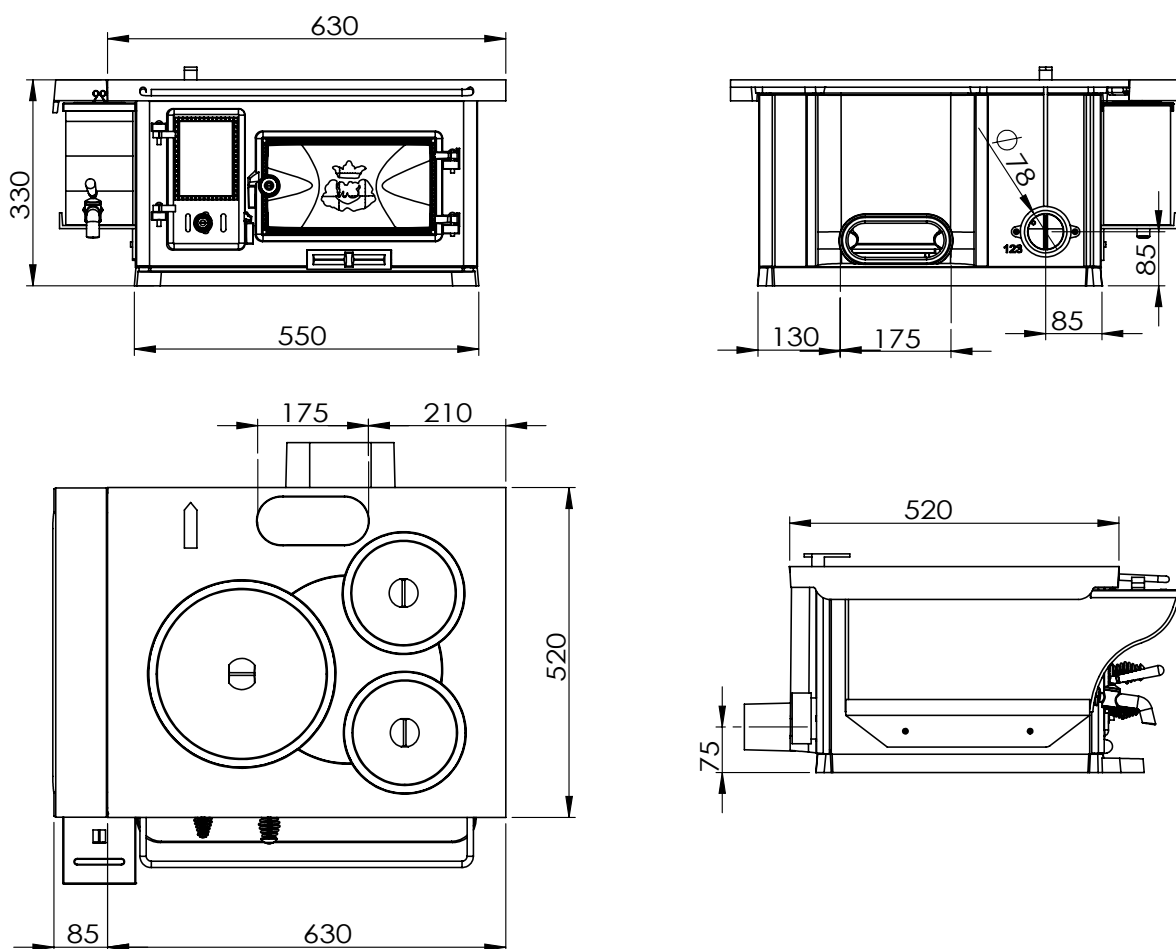
# Westbo Nobel



	<b>Westbo Nobel</b>
Nominální tepelný výkon	4,6 kW
Účinnost	82%
Prachové částice	19 mg/m <sup>3</sup>
Teplota spalin	243 °C
Hmotnostní průtok spalin	4,5 g/s
Požadovaný tah komína	12 pa
Hmotnost kamen	100 kg
Průměr odkouření	Ø 120mm
Odkouření	zadní (adaptér pro připojení nahoru)
Palivo	dřevo
Délka polena	33 cm
Doplňky	vzadu 15 cm / ze strany 45 cm
Vzdálenost od hořlavých konstrukcí*	

\*Doporučená hodnota, vždy je nutné splnit místní předpisy, případně kontaktovat požárního technika či kominíka

# Westbo Standard/Ornament

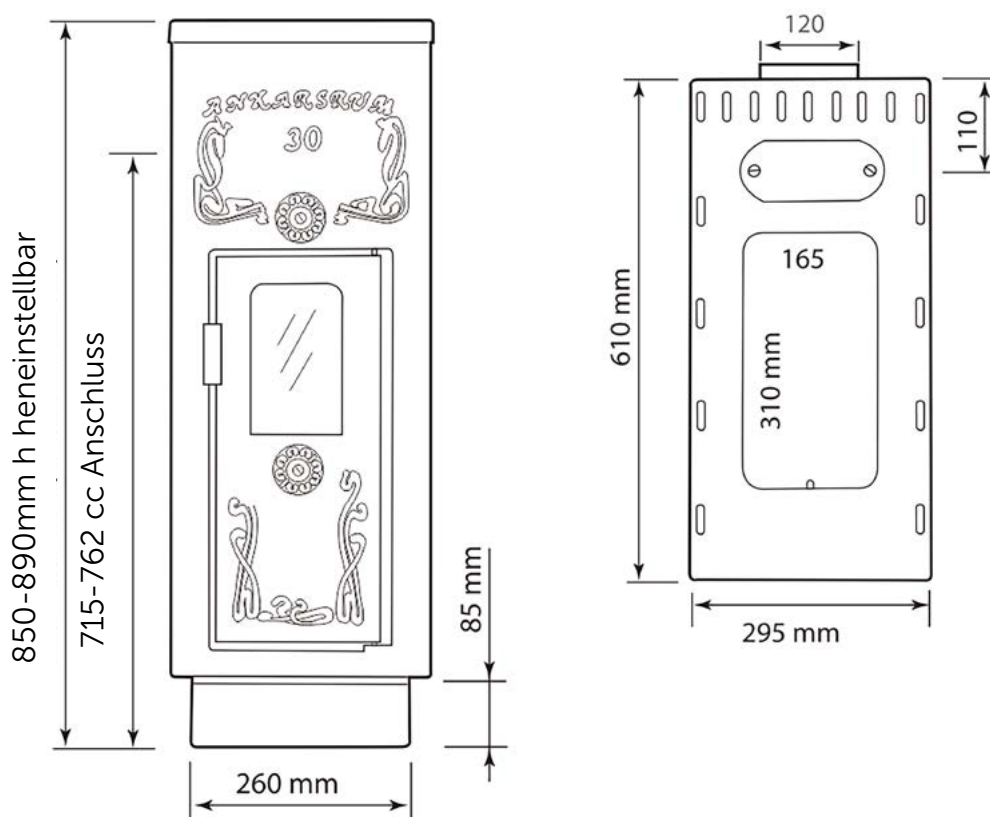


<b>Westbo Standard / Ornament</b>	
Nominální tepelný výkon	4,6kW
Účinnost	85%
Prachové částice	22 mg/m <sup>3</sup>
Teplota spalin	200 °C
Hmotnostní průtok spalin	4,6 g/s
Požadovaný tah komína	12 pa
Hmotnost kamen	120 kg
Průměr odkouření	Ø 120 mm nebo 130 mm
Odkouření	dozadu/nahoru
Palivo	dřevo
Délka polena	33 cm
Doplňky	nohy, měděná ohřívárna vody, skleněné dveře
Vzdálenost od hořlavých konstrukcí*	vzadu 20 cm / z boku 30 cm

\*Doporučená hodnota, vždy je nutné splnit místní předpisy, případně kontaktovat požárního technika či kominíka



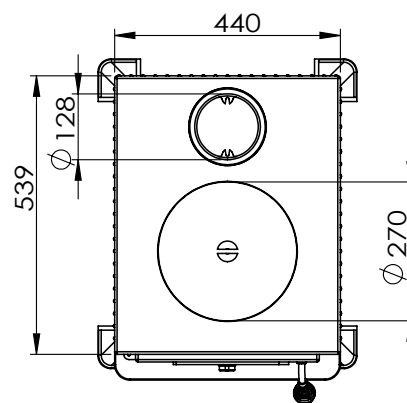
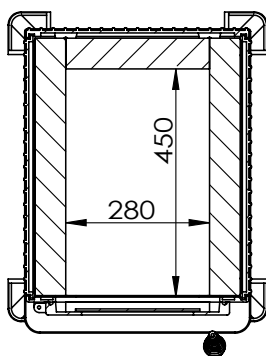
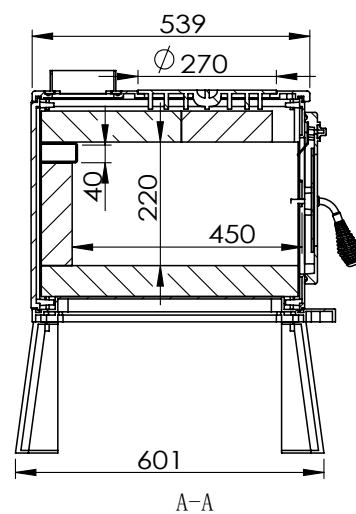
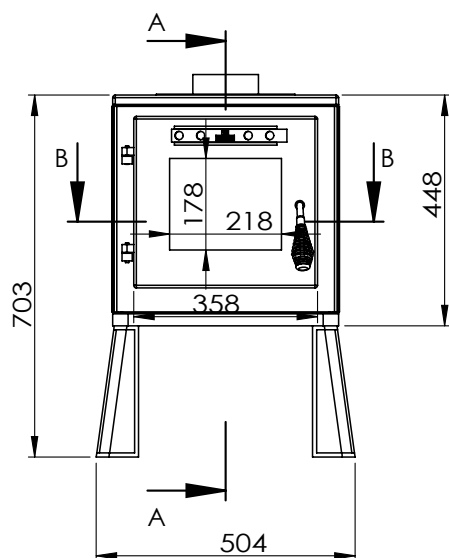
# Westbo Ankarsrum/30



<b>Westbo Ankarsrum/30</b>	
Nominální tepelný výkon	8,0 kW
Účinnost	75,2%
Prachové částice	35 mg/m <sup>3</sup>
Teplota spalin	286 °C
Hmotnostní průtok spalin	8,8 g/s
Požadovaný tah komína	12 pa
Hmotnost kamen	175 kg
Průměr odkouření	Ø 120 mm
Odkouření	zadní / horní jako volitelná výbava
Palivo	dřevo
Délka polena	40 cm
Doplňky	se zdobením/ bez zdobení vpředu
Vzdálenost od hořlavých konstrukcí*	vzadu 10 cm / z boku 30cm

\*Doporučená hodnota, vždy je nutné splnit místní předpisy, případně kontaktovat požárního technika či kominíka

# Westbo WeRa



<b>Westbo WeRa</b>	
Nominální tepelný výkon	7,0 kW
Účinnost	80%
Prachové částice	32 mg/m <sup>3</sup>
Teplota spalin	266°C
Hmotnostní průtok spalin	8,0 g/s
Požadovaný tah komína	12 pa
Hmotnost kamen	150 kg
Průměr odkouření	Ø 130 mm
Odkouření	nahoru
Palivo	dřevo
Délka polena	40 cm
Vzdálenost od hořlavých konstrukcí*	vzadu 40 cm / z boku 40 cm
Doplňky	adaptér pro připojení zvrchu

\*Doporučená hodnota, vždy je nutné splnit místní předpisy, případně kontaktovat požárního technika či kominika

# Naše historie



**Sen z dřívějšíka.  
Dnes – Westbo.  
Švédská kamna.**

**[www.kolem-kamen.cz](http://www.kolem-kamen.cz)**